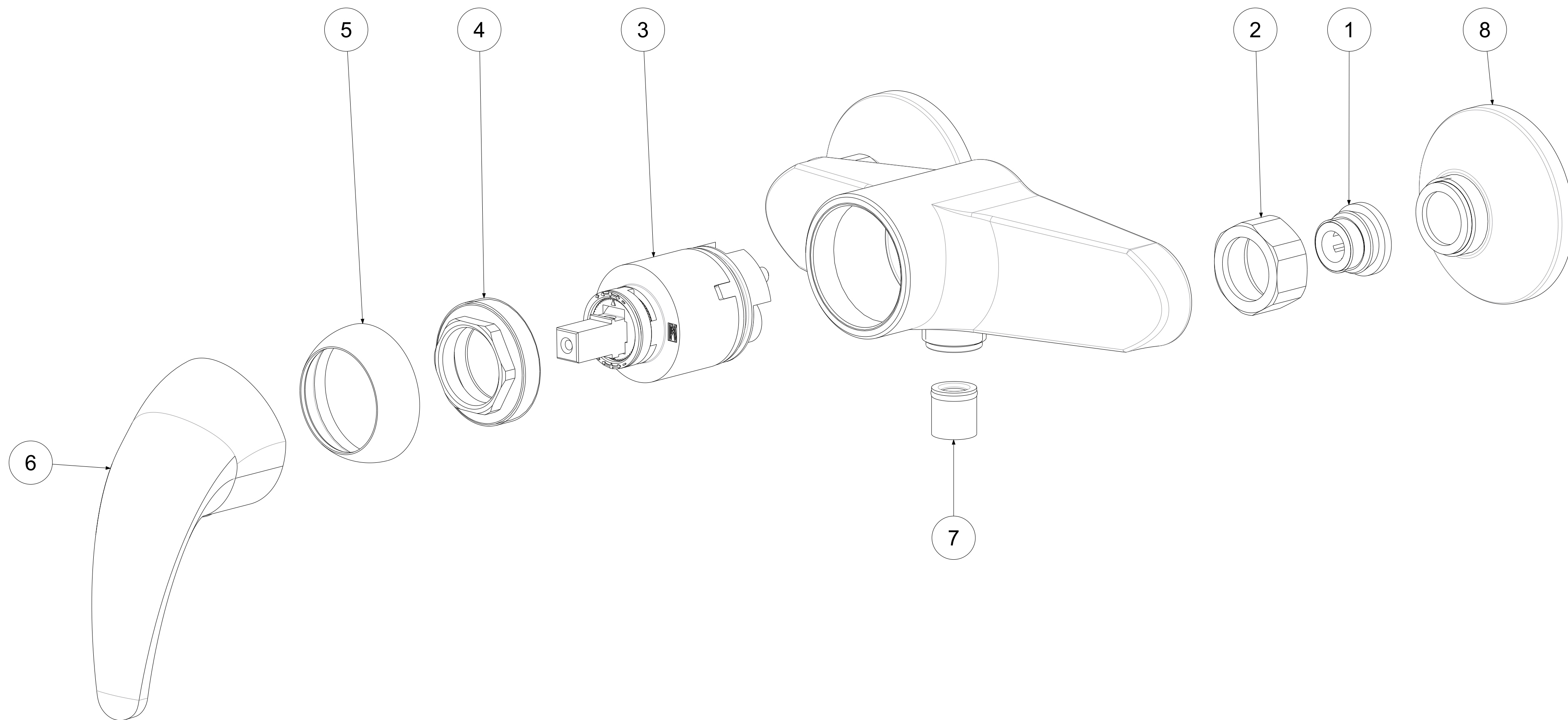


P Item	CODICE Code	DESCRIZIONE Designation
1	ZSED001..	Sede per miscelatori a parete
2	ZCAL003..	Calotta 3/4" per miscelatore a parete
3	ZA91100R	Cartuccia Ø40 con distributore
4	ZGHI001	Ghiera ferma cartuccia
5	ZCAP009..	Cappuccio sottoleva
6	ZLEV067..	Leva completa NETTUNO DUE
7	ZACC146	Valvolina antiritorno D.15 mod. normale Lungo
8	ZECC001..	Eccentrico 1/2 x 3/4 MIX



	APPROVATO: Approved:		<b>A2</b>	SCALA Scale	1:1	MATERIALE Material	VARI
	DISEGNATO: Design:	Giampani	05/05/2021		UNITA' Unit	mm	SERIE Range
		DESCRIZIONE - Description: Miscelatore doccia est. 1/2' Shower mixer 1/2 w/o shower kit					
FOGLIO - Sheet:		Ricambi	CODICE - Part Number:		<b>ND168CR</b>		
<small>La Rubinetteria PAFFONI si riserva a termini di legge la proprietà del presente disegno con divieto di riproduzione o comunicazione a terzi senza autorizzazione - Rubinetteria Paffoni reserves the ownership of this drawing by law with the prohibition of reproducing it or communicating it to third parties without authorization</small>							